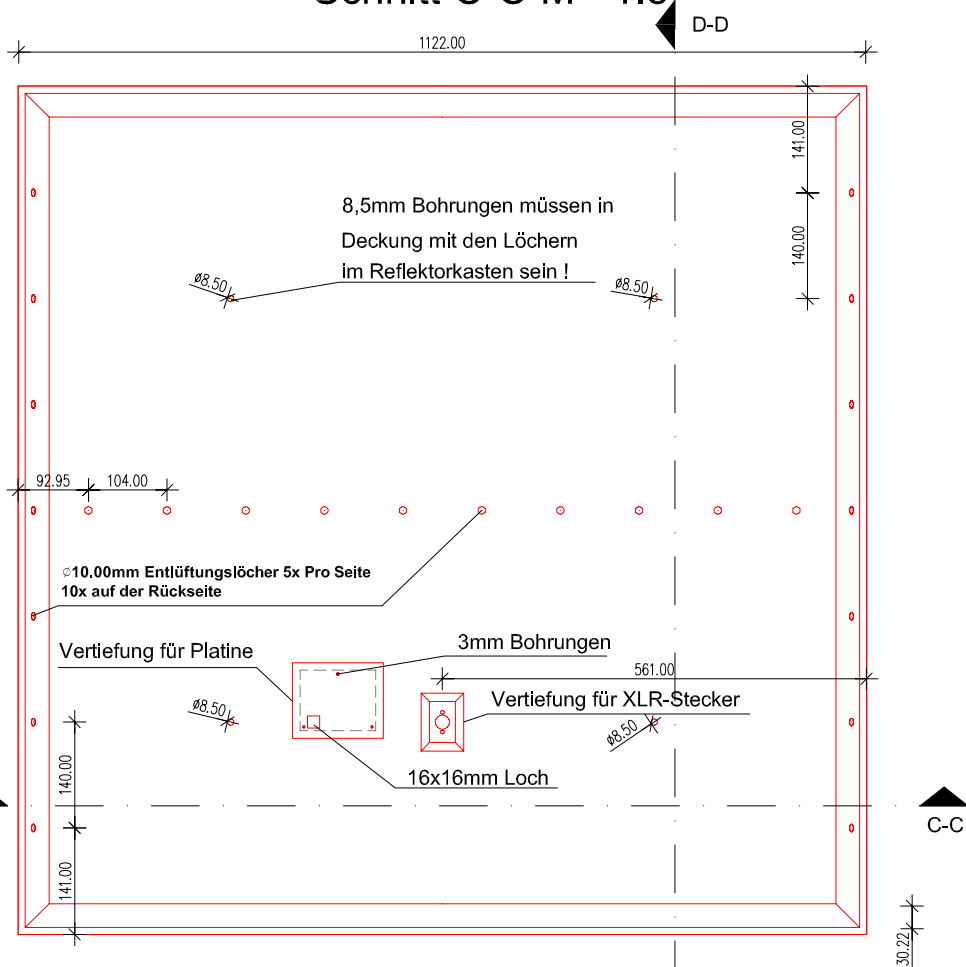
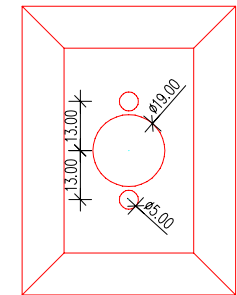
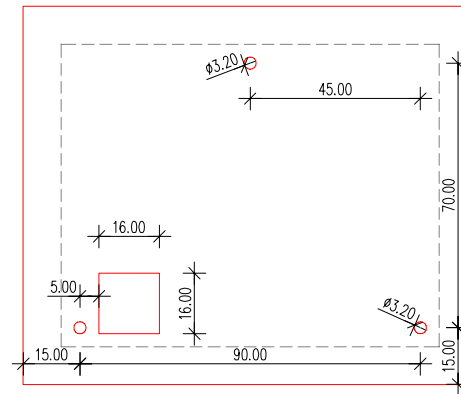


Schnitt C-C M= 1:5



Draufsicht M= 1:10

Wichtig ist, daß die Abstände der Löchern untereinander Stimmen !



Detail Bohrungen Platine/XLR- Buchse M= 1:2

Legende		Auftraggeber Troia GmbH		Projekt Troia	
		Planung	Dipl.-Ing. Martin Hoyer	Pixelkasten-Rückwand	Schnitt/Draufsicht
		Zeichnung	Dipl.-Ing. Martin Hoyer	Maßstab	M = 1 : 5 / 1:10
				Datum	30-03-2004
				Seite	2 of 2

